

## CODEURS ABSOLUS MONOTOURS CANOPEN, SERIE FHO512-CANO

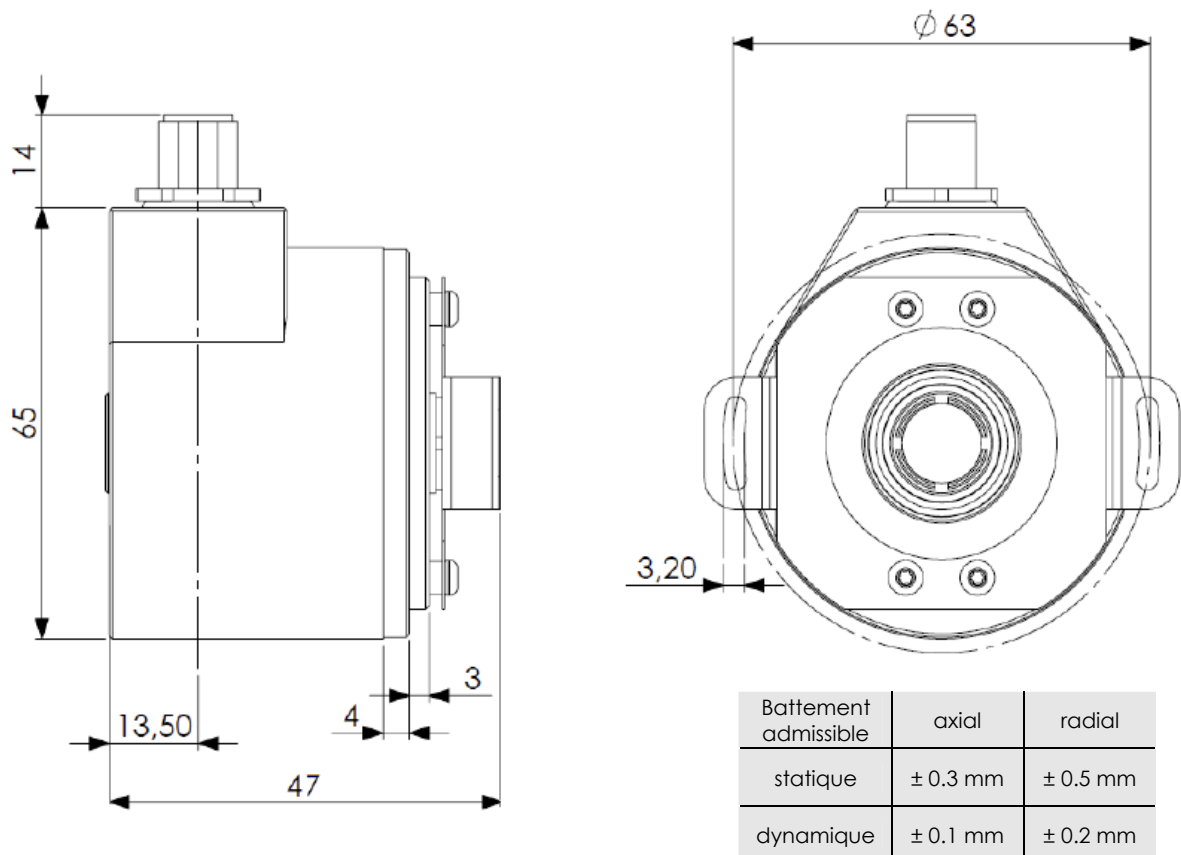
FHO512-CANO, codeur Ø58mm à transmission CANopen :

- Conception compacte et robuste.
- Version axe traversant Ø12mm.
- Roulement de précision avec joint d'étanchéité.
- Hautes performances en température -40°C à 85°C.
- Disque codé en matériau indéformable et incassable.
- Résolution : 13 bits=8192 pts / tour – option 16bits.
- Protection contre les inversions de polarité et les pics de tension.
- Technologie CMS à haute intégration.
- Egalement disponible en version SSI.

**CANopen**



FHO512-CANO



### CARACTERISTIQUES MECANQUES

Matériau	Capot : aluminium	Tenue chocs (EN 60068-2-27)	≤ 100 g (demi sinus, 6 ms)
	Embase : aluminium	Tenue chocs (EN 60028-2-29)	≤ 10 g (demi-sinus, 16ms)
	Axe: Inox	Vibrations (EN 60068-2-6)	≤ 10 g (10Hz... 1 000Hz)
Charges maximales	Axiale : 40 N	Masse (version aluminium)	600 g
	Radiale : 110 N	Température d'utilisation	- 40 ... + 85°C
Inertie de l'axe	≤ 30 g.cm <sup>2</sup>	Température de stockage	- 40 ... + 85°C
Couple	≤ 3 N.cm	Humidité relative	98 % sans condensation
Vitesse (Max en continue)	6 000 tr/min	Degré de protection	Capot: IP66

## CODEURS ABSOLUS MONOTOURS CANOPEN, SERIE FHO512-CANO

### CARACTERISTIQUES ELECTRIQUES

Interface	Suivant ISO 11898	Puissance	max 2,5W
Transmission	Max 1 MBauds	Fréquence sur le LSB	800 kHz
Adressage	Par frame SDO	Précision	+ ½ LSB
Alimentation	10 – 30Vdc	CEM	EN 61000-6-4 EN 61000-6-2
Consommation	max 100mA (24Vdc)	Durée de vie électrique	> 10 <sup>5</sup> h

### MODES DE TRANSMISSION

Mode POOLING	Un nœud doit demander la position du codeur à l'aide d'un télégramme de requête. Sur réception de ce télégramme le codeur lit sa position, calcule les données à émettre en fonction des paramètres qui ont été programmés et renvoie ces données au nœud ayant émis la requête.
Mode CYCLIC	Le codeur émet de manière cyclique ses données sans avoir reçu de requête d'un autre nœud. Le temps de cycle peut être programmé en millisecondes, entre 1ms et 65536ms.
Mode SYNC	Après avoir lu un télégramme SYNC, le codeur doit envoyer ses données sur le bus. Plus d'un nœud (par exemple : codeurs) peuvent avoir à répondre sur requête d'un télégramme SYNC. Les données de chaque nœud seront chronologiquement disponibles sur le bus en fonction de la priorité attribuée à chaque nœud. La programmation d'un temps d'offset est nécessaire. S'il n'est pas utile qu'un nœud envoie ses données sur le bus à chaque frame SYNC, un paramètre peut être programmé pour que ce nœud ignore un certain nombre de frames SYNC avant de répondre à nouveau.

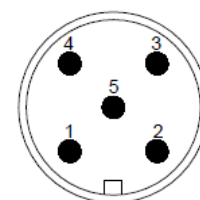
### PARAMETRES PROGRAMMABLES

Sens de croissance du code	Ce paramètre détermine le sens de croissance du code ( croissant sens horaire, décroissant sens anti-horaire ou inversement ).
Résolution par tour	Programmable de 1 à 8 192.
Présélection - Preset	Permet de figer une valeur voulue pour une position quelconque du codeur.
Butées basse et haute	Ces deux valeurs peuvent être utilisées comme des fin de course, en atteignant ces valeurs 1 des 32 bits de données passe à 1.
Came	Une sortie CAME peut-être programmée sur la plage totale de mesure.

### RACCORDEMENT

Broche	Signal
1	CAN Ground
2	11-30V – Alimentation
3	0V – Alimentation
4	CAN High
5	CAN Low

BUS  
M12 – 5 broches mâles



**REFERENCE** ( Exécution spécifique sur demande, ex: bride/électronique/connectique spécifique..)

FHO5	CA	A1	B	0013	T	12	0	PRM
Codeur absolu multitour	CANopen	Version	Code : Binaire	Résolution dans le tour : 2 <sup>13</sup> (8 192)	Axe traversant	Diamètre de l'axe 12mm	Sans option mécanique	M12 – 5broches

---

Datasheets provided by Sensata Technologies, Inc., its subsidiaries and/or affiliates (“Sensata”) are solely intended to assist third parties (“Buyers”) who are developing systems that incorporate Sensata products (also referred to herein as “components”). Buyer understands and agrees that Buyer remains responsible for using its independent analysis, valuation, and judgment in designing Buyer’s systems and products. Sensata datasheets have been created using standard laboratory conditions and engineering practices. Sensata has not conducted any testing other than that specifically described in the published documentation for a particular datasheet. Sensata may make corrections, enhancements, improvements, and other changes to its datasheets or components without notice.

Buyers are authorized to use Sensata datasheets with the Sensata component(s) identified in each particular datasheet. HOWEVER, NO OTHER LICENSE, EXPRESS OR IMPLIED, BY ESTOPPEL OR OTHERWISE TO ANY OTHER SENSATA INTELLECTUAL PROPERTY RIGHT, AND NO LICENSE TO ANY THIRD PARTY TECHNOLOGY OR INTELLECTUAL PROPERTY RIGHT, IS GRANTED HEREIN. SENSATA DATASHEETS ARE PROVIDED “AS IS”. SENSATA MAKES NO WARRANTIES OR REPRESENTATIONS WITH REGARD TO THE DATASHEETS OR USE OF THE DATASHEETS, EXPRESS, IMPLIED, OR STATUTORY, INCLUDING ACCURACY OR COMPLETENESS. SENSATA DISCLAIMS ANY WARRANTY OF TITLE AND ANY IMPLIED WARRANTIES OF MERCHANTABILITY, FITNESS FOR A PARTICULAR PURPOSE, QUIET ENJOYMENT, QUIET POSSESSION, AND NON-INFRINGEMENT OF ANY THIRD PARTY INTELLECTUAL PROPERTY RIGHTS WITH REGARD TO SENSATA DATASHEETS OR USE THEREOF.

All products are sold subject to Sensata’s terms and conditions of sale supplied at [www.sensata.com](http://www.sensata.com). SENSATA ASSUMES NO LIABILITY FOR APPLICATIONS ASSISTANCE OR THE DESIGN OF BUYERS’ PRODUCTS. BUYER ACKNOWLEDGES AND AGREES THAT IT IS SOLELY RESPONSIBLE FOR COMPLIANCE WITH ALL LEGAL, REGULATORY, AND SAFETY-RELATED REQUIREMENTS CONCERNING ITS PRODUCTS, AND ANY USE OF SENSATA COMPONENTS IN ITS APPLICATIONS, NOTWITHSTANDING ANY APPLICATIONS-RELATED INFORMATION OR SUPPORT THAT MAY BE PROVIDED BY SENSATA.

Mailing Address: Sensata Technologies, Inc., 529 Pleasant Street, Attleboro, MA 02703, USA

## CONTACT US

### Regional head offices:

#### United States of America

Sensata Technologies

Attleboro, MA

**Phone:** 508-236-3800

**E-mail:** [support@sensata.com](mailto:support@sensata.com)

#### Netherlands

Sensata Technologies Holland B.V.

Hengelo

**Phone:** +31 74 357 8000

**E-mail:** [support@sensata.com](mailto:support@sensata.com)

#### China

Sensata Technologies China Co., Ltd.

Shanghai

**Phone:** +8621 2306 1500

**E-mail:** [support@sensata.com](mailto:support@sensata.com)

Copyright © 2023 Sensata Technologies, Inc.