



GZT4 | SERIES

CODEURS A VOIES DE COMMUTATION



Caractéristiques

- Axe traversant de 6mm, cet appareil se caractérise par la grande robustesse de son enveloppe et de son optronique. Il est le plus compact des codeurs industriels à axe traversant de diamètre extérieur 40mm.
- Les disques codés utilisés sont en matériau synthétique stable et incassable (polyfass, composite Mylar-myca).
- Electronique universelle 5 à 30Vdc.
- Voies de commutation U V W de 1 à 64 pôles.
- Domaine d'application : moteur brushless.
- Possibilité de montage double avec un codeur GZT4 incrémental standard (jusqu'à 1024 points par tour) ou GHT4 (jusqu'à 2500 points par tour).

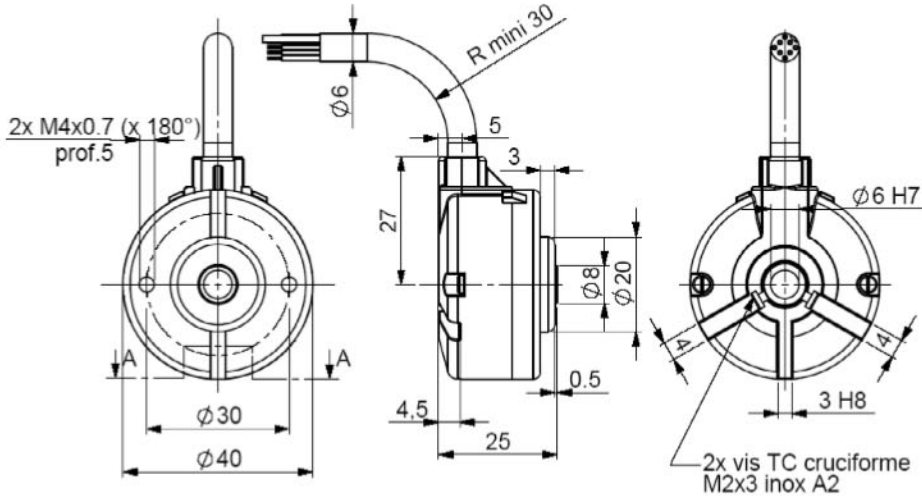
CARACTÉRISTIQUES

CARACTERISTIQUES MECANIQUES

Matériau	Axe: aluminium	CEM	EN 50082-2 (1995)
	Capot: zamac		EN 50081-1 (1992)
	Embase: zamac		Tension d'isolement
Roulements	Série 688	Température d'utilisation	- 20 ... + 80 °C (T° codeur)
Charges maximales	Axial: 10 N	Température de stockage	- 40 ... + 80 °C
	Radial: 20 N	Protection CEI60529 (1989)	IP 52
Moment d'inertie de l'axe	$\leq 0,1 \cdot 10^{-6}$ kg.m ²	Tenue chocs (EN60068-2-27)	≤ 300 m.s ⁻² (durant 11 ms)
Couple	$\leq 2 \cdot 10^{-3}$ N.m	Vibrations (EN60068-2-6)	≤ 100 m.s ⁻² (10 ... 500 Hz)
Vitesse max. en pointe	12 000 min ⁻¹	Couple serrage des vis de l'axe	Conseillé: 0,3N.m; rupture: 0,5N.m
Vitesse max .en continu	9 000 min ⁻¹	Durée de vie mécanique théorique 10⁹ tours (F_{axial} / F_{radial})	
Masse codeur (env.)	0,240 kg	5 N / 10 N : 260	10 N / 20 N : 33

DIMENSIONS

GZT4 connectique G3R (câble radial)

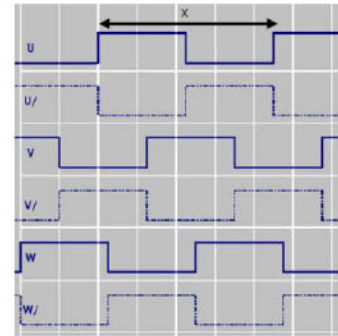


VOIES DE COMMUTATION

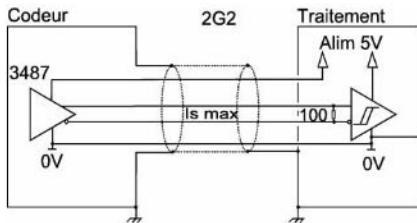
Le GZT4 à voies de commutation permet la commande de moteur et délivre les signaux U, V, W ainsi que les voies complémentées U/, V/, W/.

$x = 90^\circ$ mécanique avec un moteur 8 pôles.

$x = 45^\circ$ mécanique avec un moteur 16 pôles.

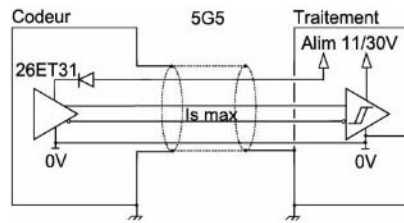


ETAGES DE SORTIE / ALIMENTATIONS



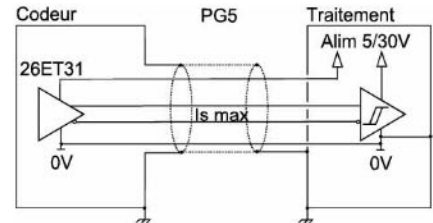
Electronique 2G2

Alimentation : 5Vdc $\pm 10\%$
 Consommation à vide : 100mA max
 Intensité par étage : 40mA max
 0 max ($I_s=20mA$) : $V_{ol} = 0,5Vdc$
 1 min ($I_s=20mA$) : $V_{oh} = 2,5Vdc$



Electronique 5G5

Alimentation : 11 à 30Vdc
 Consommation à vide : 75mA max
 Intensité par étage : 40mA max
 0 max ($I_s=20mA$) : $V_{ol} = 0,5Vdc$
 1 min ($I_s=20mA$) : $V_{oh} = V_{cc}-3Vdc$



Electronique PG5

Alimentation : 5 à 30Vdc
 Consommation à vide : 75mA max
 Intensité par étage : 40mA max
 0 max ($I_s=20mA$) : $V_{ol} = 0,5Vdc$
 1 min ($I_s=20mA$) : $V_{oh} = V_{cc}-3Vdc$

Protection contre les courts circuits pour les électroniques: 5G5 et PG5.

Protection contre les inversions de polarité pour l'électronique: 5G5.

CONNECTIQUE STANDARD

		-	+	U	V	W	U/	V/	W/	Masse
G3	Câble PVC 8 fils 8230/020	WH blanc	BN brun	GN vert	YE jaune	GY gris	PK rose	BU bleu	RD rouge	Blindage général

REFERENCE DE COMMANDE

(Exécution spécifique sur demande, ex: bride/électronique/connectique spécifique...)

	Ø axe	Electroniques disponibles		Signaux de sortie		Résolution	Connectique	Orientation connectique		
GZT4	06: 6mm	2G2, 5G5, PG5		D:	Ex:	00000K6	G3: câble PVC 8 fils	Exemple:		
	04: 4mm (option)									
	I4: 6.35 mm (option)									
		Alimentation	Etages de sortie	UU/ VV/ WW/	6 points (moteur 12 pôles) résolution réalisable 1 à 64 pôles					
		2: 5Vdc	G2: 5Vdc RS422							
		5: 11 à 30Vdc	G5 : push-pull							
		P: 5 à 30Vdc								
Ex:GZT4	06	//	2	G2	D	//	00000K6 //	G3	R020	

Fabriqué en France

Page 3

Les fiches techniques fournies par Sensata Technologies, Inc., ses filiales et/ou sociétés affiliées (« Sensata ») sont prévues aux seules fins d'aider les tiers (les « acheteurs ») qui développent des systèmes intégrant des produits Sensata (également appelés « composants » dans le présent document). L'acheteur reconnaît et accepte être le seul responsable de ses propres analyses, évaluations et jugements dans la conception de ses systèmes et produits. Les fiches techniques Sensata ont été créées conformément aux conditions de laboratoire et aux pratiques d'ingénierie standard. Sensata n'a pas effectué de tests autres que ceux spécifiquement décrits dans la documentation publiée pour chaque fiche technique. Sensata peut apporter des corrections, des améliorations et d'autres modifications à ses fiches techniques ou à ses composants sans préavis.

Les acheteurs sont autorisés à utiliser les fiches techniques Sensata avec le ou les composants Sensata identifiés dans chaque fiche technique. TOUTEFOIS, AUCUNE AUTRE LICENCE, EXPRESSE OU IMPLICITE, PAR ESTOPPEL OU AUTRE, PORTANT SUR TOUT AUTRE DROIT DE PROPRIÉTÉ INTELLECTUELLE DE SENSATA, NI AUCUNE LICENCE SUR UNE TECHNOLOGIE OU UN DROIT DE PROPRIÉTÉ INTELLECTUELLE DE TIERS, N'EST ACCORDÉE PAR LES PRÉSENTES. LES FICHES TECHNIQUES SENSATA SONT FOURNIES « EN L'ÉTAT ». SENSATA N'OFFRE AUCUNE GARANTIE NI NE FAIT AUCUNE DÉCLARATION CONCERNANT LES FICHES TECHNIQUES OU LEUR UTILISATION, QU'ELLE SOIT EXPRESSE, IMPLICITE OU LÉGALE, NOTAMMENT EN CE QUI CONCERNE LEUR EXACTITUDE OU EXHAUSTIVITÉ. SENSATA DÉCLINE TOUTE GARANTIE DE TITRE ET TOUTE GARANTIE IMPLICITE DE QUALITÉ MARCHANDE, D'ADÉQUATION À UN USAGE PARTICULIER, DE JOUISSANCE ET DE POSSESSION PAISIBLES ET DE NON-VIOLATION DES DROITS DE PROPRIÉTÉ INTELLECTUELLE DE TIERS EN CE QUI CONCERNE LES FICHES TECHNIQUES SENSATA OU LEUR UTILISATION.

Tous les produits sont vendus conformément aux conditions générales de vente de Sensata disponibles sur www.sensata.com. SENSATA DÉCLINE TOUTE RESPONSABILITÉ EN MATIÈRE D'ASSISTANCE RELATIVE AUX APPLICATIONS OU DE CONCEPTION DES PRODUITS DE L'ACHETEUR. L'ACHETEUR RECONNAÎT ET ACCEPTE ÊTRE LE SEUL RESPONSABLE DU RESPECT DE TOUTES LES EXIGENCES LÉGALES, RÉGLEMENTAIRES ET LIÉES À LA SÉCURITÉ CONCERNANT SES PRODUITS, ET DE TOUTE UTILISATION DES COMPOSANTS SENSATA DANS SES APPLICATIONS, INDÉPENDamment DE TOUTE INFORMATION OU ASSISTANCE RELATIVE AUX APPLICATIONS QUI POURRAIT ÊTRE FOURNIE PAR SENSATA.

Adresse postale : Sensata Technologies, Inc., 529 Pleasant Street, Attleboro, MA 02703, États-Unis

CONTACT US

Americas

Phone: +1 (800) 350 2727

E-mail: sales.beisensors@sensata.com

Europe, Middle East & Africa

Phone: +33 (3) 88 20 8080

E-mail: position-info.eu@sensata.com

Asia Pacific

Phone:

China +86 (21) 2306 1500

Japan +81 (45) 277 7117

Korea +82 (31) 601 2004

India +91 (80) 67920890

Rest of Asia +886 (2) 27602006 ext 2808

E-mail: sales.isasia@list.sensata.com