

MHK515-MODB | SERIE

CODEURS ABSOLUS MULTI-TOURS MODBUS/TCP



MHK515-MODB, LE CODEUR STANDARD Ø58MM À TRANSMISSION MODBUS/TCP:

- Conception compacte et robuste.
- Version axe creux Ø 15 mm (bague de réduction disponible).
- Roulement de précision avec joint d'étanchéité.
- Hautes performances en température 0°C à 60°C.
- Disque codé en matériau indéformable et incassable.
- Mémorisation mécanique du nombre de tour par pignonerie.
- Résolution: 13 bits=8192 pts / tour (max 16 bits).
- Nbre de tours: 12 bits=4096 tours.
- Protection contre les inversions de polarité et les pics de tension.
- Technologie CMS à haute intégration.
- Connecteurs M12.

CARACTÉRISTIQUES

CARACTERISTIQUES MECANIQUES

Matériau (option Inox)	Capot: aluminium	Tenue chocs (EN 60068-2-27)	≤ 100 g (demi sinus, 6 ms)
	Embase: aluminium		
Charges maximales	Axe: Inox	Tenue chocs (EN 60028-2-29)	≤ 10 g (demi-sinus, 16ms)
	Axiale: 40 N	Vibrations (EN 60068-2-6)	≤ 10 g (10Hz ... 1 000Hz)
Inertie de l'axe	Radiale: 110 N	Masse (version aluminium)	600 g
	≤ 30 g.cm ²	Température d'utilisation	- 0 ... + 60°C
Couple	≤ 3 N.cm	Température de stockage	- 40 ... + 85°C
		Humidité relative	98 % sans condensation
Vitesse (Max en continue)	6 000 tr/min	Degré de protection	Capot: IP65, Embase: IP64

CARACTERISTIQUES ELECTRIQUES

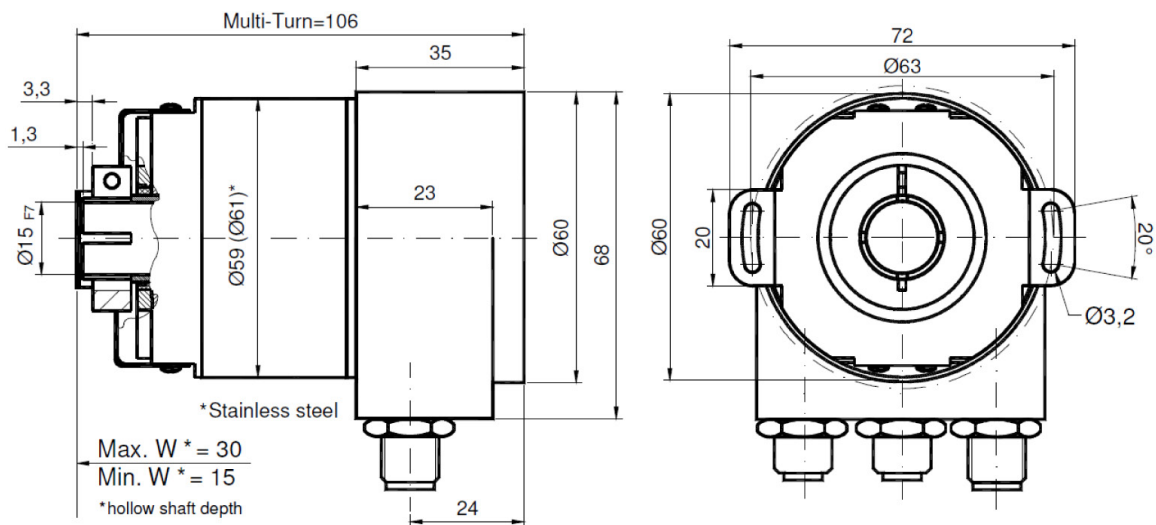
Transmission	10/100 MBit	Temps de cycle interne	>1ms (cyclique); 5ms (changement d'état)
Adressage IP	Via le maître		>5ms Modbus/TCP
Alimentation	10 – 30Vdc	Précision	+ 1/2 LSB
Consommation	max 100mA (24Vdc)	CEM	600 g
Puissance	max 4 W	Durée de vie électrique	> 10 ⁵ h
Fréquence sur le LSB	Max 800kHz (code valide)		

PROTOCOLES

Modbus/TCP	Données transmises par trames TCP. Pour plus d'informations cf manuel ou www.modbus.org
IP	L'adressage universel IP simplifie significativement l'implémentation de process de communication.
TCP	Le protocole TCP assure une transmission des l'informations sans erreur.
http	Avec la version A1, un browser web peut être utilisé pour la lecture, la configuration, le diagnostic du codeur.
smtp	Avec la version A1, les messages du codeur peuvent être transmis par e-mail via smtp protocole.

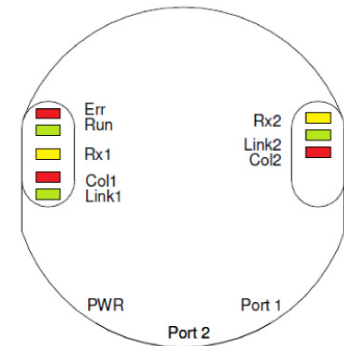
DIMENSIONS

MHK515-MODB – connecteurs M12



DIAGNOSTIQUE VIA LEDs

LED	Couleur	Description LED allumée
Rx1	Jaune	Traffic entrant et sortant – port 1
Link 1*	Vert	Connecté à un autre composant Ethernet – port 1
Collision 1*	Rouge	Collision Ethernet - port 1
Rx2+	Jaune	Traffic entrant et sortant – port 2
Link2*	Vert	Connecté à un autre composant Ethernet – port 2
Collision 2*	Rouge	Collision Ethernet - port 2
Error*	Rouge	-
Run*	Verte	-

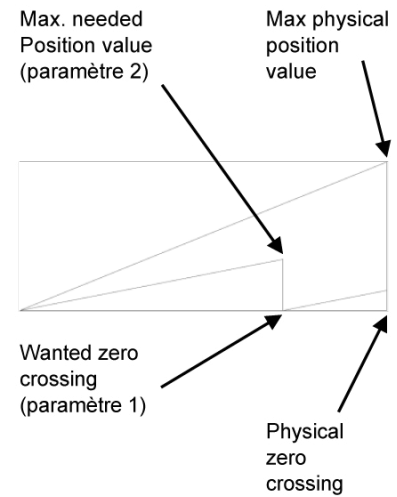


* non disponible

PARAMETRES PROGRAMMABLES

Le codeur est capable de fournir 3 différents types de données: la position, la vitesse le time stamp. Les paramètres suivants peuvent être programmés:

Plage de la résolution physique Used scope of physical resolution (paramètre 1.)	Définit la partie de la résolution physique utilisée. Par ex. si pour un codeur 8192 points par tour, 16384 est paramétré, le codeur comptera 8192 pas par tour (si "total scales value" est paramétré à la même valeur que "used scope of physical resolution) et recommence de nouveau à 0 après 2 tours. Si cette valeur n'est pas paramétrée à un multiple de la résolution physique, la valeur du codeur passera à zéro lors du passage du point zéro physique.
Résolution totale calibrée Total scaled value (paramètre 2.)	Définit la résolution paramétrée utilisée au-delà de la plage définie "used scope of physical resolution". Si par ex. le codeur est paramétré comme ci-dessus et "total scaled value" est paramétré à 10. le codeur comptera 10 pas au-delà de la de la "used scope physical resolution", c'est-à-dire 5 pas par tour.
Sens de croissance du code	Permet de fixer l'évolution du code croissant horaire, décroissant
Preset : Remise au chiffre / RAX	La présélection représente la valeur de position désirée à une position quelconque de l'axe. A travers ce paramètre, on programme la valeur souhaitée à l'endroit voulu.
Valeur d'offset	Ce paramètre permet de changer directement la valeur d'offset calculée et défini par la fonction preset



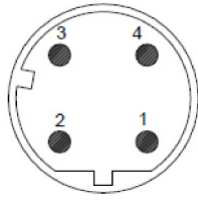
INTERFACE

Ethernet Modbus/TCP

4 broche femelle, codée D

Broche	Signal
1	Tx+
2	Rx+
3	Tx-
4	Rx-

Vue codeur

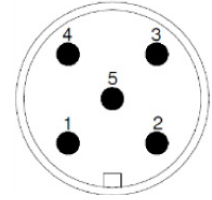


Alimentation

5 broches mâle, codée A

Broche	Signal
1	VS (10-30Vdc)
2	VS (10-30Vdc)
3	0V
4	0V
5	PE

Vue codeur



REFERENCE

(Exécution spécifique sur demande, ex: bride/électronique/connectique spécifique...)

MHK5	EM	00	B	12	13	B	150	0	PRM
Codeur absolu multitour	Modbus/TCP	Version	Code: Binair	Nombre de tours: 2 ¹² (4 096)	Résolution dans le tour: 2 ¹³ (8 192)	Axe creux standard	Diamètre de l'axe: 15mm	Sans option mécanique	Connectique M12

Fabriqué en France

Page 4

Les fiches techniques fournies par Sensata Technologies, Inc., ses filiales et/ou sociétés affiliées (« Sensata ») sont prévues aux seules fins d'aider les tiers (les « acheteurs ») qui développent des systèmes intégrant des produits Sensata (également appelés « composants ») dans le présent document). L'acheteur reconnaît et accepte être le seul responsable de ses propres analyses, évaluations et jugements dans la conception de ses systèmes et produits. Les fiches techniques Sensata ont été créées conformément aux conditions de laboratoire et aux pratiques d'ingénierie standard. Sensata n'a pas effectué de tests autres que ceux spécifiquement décrits dans la documentation publiée pour chaque fiche technique. Sensata peut apporter des corrections, des améliorations et d'autres modifications à ses fiches techniques ou à ses composants sans préavis.

Les acheteurs sont autorisés à utiliser les fiches techniques Sensata avec le ou les composants Sensata identifiés dans chaque fiche technique. TOUTEFOIS, AUCUNE AUTRE LICENCE, EXPRESSE OU IMPLICITE, PAR ESTOPPEL OU AUTRE, PORTANT SUR TOUT AUTRE DROIT DE PROPRIÉTÉ INTELLECTUELLE DE SENSATA, NI AUCUNE LICENCE SUR UNE TECHNOLOGIE OU UN DROIT DE PROPRIÉTÉ INTELLECTUELLE DE TIERS, N'EST ACCORDÉE PAR LES PRÉSENTES. LES FICHES TECHNIQUES SENSATA SONT FOURNIES « EN L'ÉTAT ». SENSATA N'OFFRE AUCUNE GARANTIE NI NE FAIT AUCUNE DÉCLARATION CONCERNANT LES FICHES TECHNIQUES OU LEUR UTILISATION, QU'ELLE SOIT EXPRESSE, IMPLICITE OU LÉGALE, NOTAMMENT EN CE QUI CONCERNE LEUR EXACTITUDE OU EXHAUSTIVITÉ. SENSATA DÉCLINE TOUTE GARANTIE DE TITRE ET TOUTE GARANTIE IMPLICITE DE QUALITÉ MARCHANDE, D'ADÉQUATION À UN USAGE PARTICULIER, DE JOUISSANCE ET DE POSSESSION PAISIBLES ET DE NON-VIOLATION DES DROITS DE PROPRIÉTÉ INTELLECTUELLE DE TIERS EN CE QUI CONCERNE LES FICHES TECHNIQUES SENSATA OU LEUR UTILISATION.

Tous les produits sont vendus conformément aux conditions générales de vente de Sensata disponibles sur www.sensata.com. SENSATA DÉCLINE TOUTE RESPONSABILITÉ EN MATIÈRE D'ASSISTANCE RELATIVE AUX APPLICATIONS OU DE CONCEPTION DES PRODUITS DE L'ACHETEUR. L'ACHETEUR RECONNAÎT ET ACCÈPTE ÊTRE LE SEUL RESPONSABLE DU RESPECT DE TOUTES LES EXIGENCES LÉGALES, RÉGLEMENTAIRES ET LIÉES À LA SÉCURITÉ CONCERNANT SES PRODUITS, ET DE TOUTE UTILISATION DES COMPOSANTS SENSATA DANS SES APPLICATIONS, INDÉPENDAMMENT DE TOUTE INFORMATION OU ASSISTANCE RELATIVE AUX APPLICATIONS QUI POURRAIT ÊTRE FOURNIE PAR SENSATA.

Adresse postale : Sensata Technologies, Inc., 529 Pleasant Street, Attleboro, MA 02703, États-Unis

CONTACT US

Americas

Phone: +1 (800) 350 2727

E-mail: sales.beisensors@sensata.com

Europe, Middle East & Africa

Phone: +33 (3) 88 20 8080

E-mail: position-info.eu@sensata.com

Asia Pacific

Phone:

China +86 (21) 2306 1500

Japan +81 (45) 277 7117

Korea +82 (31) 601 2004

India +91 (80) 67920890

Rest of Asia +886 (2) 27602006 ext 2808

E-mail: sales.isasia@list.sensata.com